



## **GUIA PARA LA SEGURIDAD EN SOLDADURA DE ARCO**



Octubre 2008

# Guía para la Seguridad en Soldadura de Arco

## INDICE

1 Aspectos generales .....	3
1.1 Propósito.....	3
1.2 Campo de aplicación .....	3
2 Definiciones.....	4
3 Administración, supervisión y recursos .....	4
3.1 Equipos .....	4
3.2 ALGUNOS TIPOS DE EQUIPOS:.....	6
3.2 Deberes .....	8
4 PELIGROS .....	9
4.1 Golpe eléctrico.....	9
4.2 Humos y gases:.....	10
4.3 Rayos del arco eléctrico.....	10
4.6 Salida de gases.....	10
4.7 Partes calientes .....	11
4.8 Campo magnético .....	11
4.9 Ruido .....	11
4.9 Explosión de cilindros .....	11
4.11 Partes móviles.....	11
4.12 Ergonomía (Postura).....	11
5 Protección .....	12
5.1 Protección del personal y áreas generales: .....	12
5.2 Protección de ojos y cara .....	13
5.3 Ropa protectora.....	14
5.4 control del ruido .....	15
5.5 Equipo de protección respiratoria.....	15
5.6 Ergonomía (postural).....	16
5.7 Entrenamiento.....	17
6 Ventilación .....	17
6.1 Muestreo de aire de las zonas de trabajo .....	17
6.2 Evitar el humo .....	17
6.3 Tipos de ventilación .....	17
6.4 Ventilación especial.....	19
7 Protección y prevención de incendios .....	20
7.1 Áreas que contienen combustibles .....	20
7.2 Protección contra el fuego .....	20
7.3 Soldadura en contenedores .....	21
8 Trabajo en Espacios Confinados .....	21
8.1 Ventilación en espacios confinados.....	21
8.2 Localización del equipo a ser utilizado .....	22
8.3 Áreas adyacentes a espacios confinados .....	23
8.4 Señales de emergencia.....	23
8.5 Personal de atención en áreas peligrosas para la vida o la salud.....	23
9 Información de precauciones.....	23
9.1 Información sobre precauciones con soldadura de arco, equipos y procesos relacionados .....	23

# Guía para la Seguridad en Soldadura de Arco

9.2 Información sobre materiales peligrosos .....	24
9.3 Material fundido que contiene cadmio .....	24
9.4 Gas utilizado en soldadura como antioxidante que contenga componentes de fluor .....	25
9.5 Hoja de Seguridad para los materiales .....	26
10 Aspectos de seguridad relacionados a los equipos .....	26
10.1 Aspectos de seguridad en la selección de equipo para soldar .....	26
10.2 Instalación del equipo de soldar .....	27
10.3 Operación. ....	28
11 BIBLIOGRAFÍA .....	31

## 1 Aspectos generales

### 1.1 Propósito

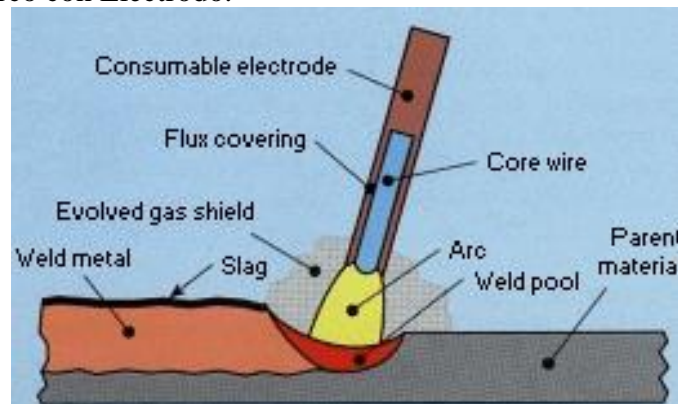
Debido a los problemas que se presentan en la soldadura de arco y que en Costa Rica, no hay una buena guía para ayudar a las personas de esta actividad a prevenir accidentes o enfermedades relacionados a esta actividad, además de la protección de la propiedad, equipos y otros daños debidos al fuego, explosión u otros provocados por el proceso de soldadura.



### 1.2 Campo de aplicación

Esta guía esta diseñada para que pueda servir de insumo a educadores, operadores, administradores y supervisores de seguridad en el uso de equipo de soldadura de arco y el mejoramiento de la seguridad en las operaciones de soldadura.

EJ: Soldadura de arco con Electrodo.



## **2 Definiciones**

- **Debe:** Es utilizado para indicar que alguna acción es obligatoria.
- **Debería:** Es utilizado para indicar que alguna acción que es recomendable que se realice, pero no es obligatoria.
- **Cilindros almacenados:** se refiere a los cilindros de gas comprimido de cualquier tipo que están en bodega almacenados.
- **Cilindros en uso:** Se refiere a los cilindros conectados para ser utilizados, o a los cilindros de gas que están en el sitio de trabajo listos para ser utilizados.
- **Espacio confinado:** Se refiere a un espacio relativamente pequeño, o restringido como son un tanque, una caldera, un recipiente o un compartimiento pequeño, donde normalmente el oxígeno contenido en el aire es el primero y más importante elemento a ser monitoreado. Donde confinado implica que hay mala ventilación como resultado de la construcción, tamaño, o forma más que por la restricción de ingreso de personas.
- **Metal Inert Gas welding (MIG):** Soldadura de arco con gas inerte.
- **Persona calificada:** Persona que por razones de entrenamiento, educación y experiencia, tiene conocimiento de una operación a ser realizada y es competente para juzgar los riesgos envueltos.
- **Shielded Metal Arc Welding (SMAW):** Soldadura de arco con electrodo cubierto.
- **Soldador:** Persona que realiza la labor de soldado, con cualquier tipo de equipo de soldar.
- **Tungsten Inert Gas welding (TIG):** Soldadura de arco con gas inerte de tungsteno.
- **TLV: Threshold Limit Values.** Valores Umbral Límite.

## **3 Administración, supervisión y recursos**

### **3.1 Equipos**

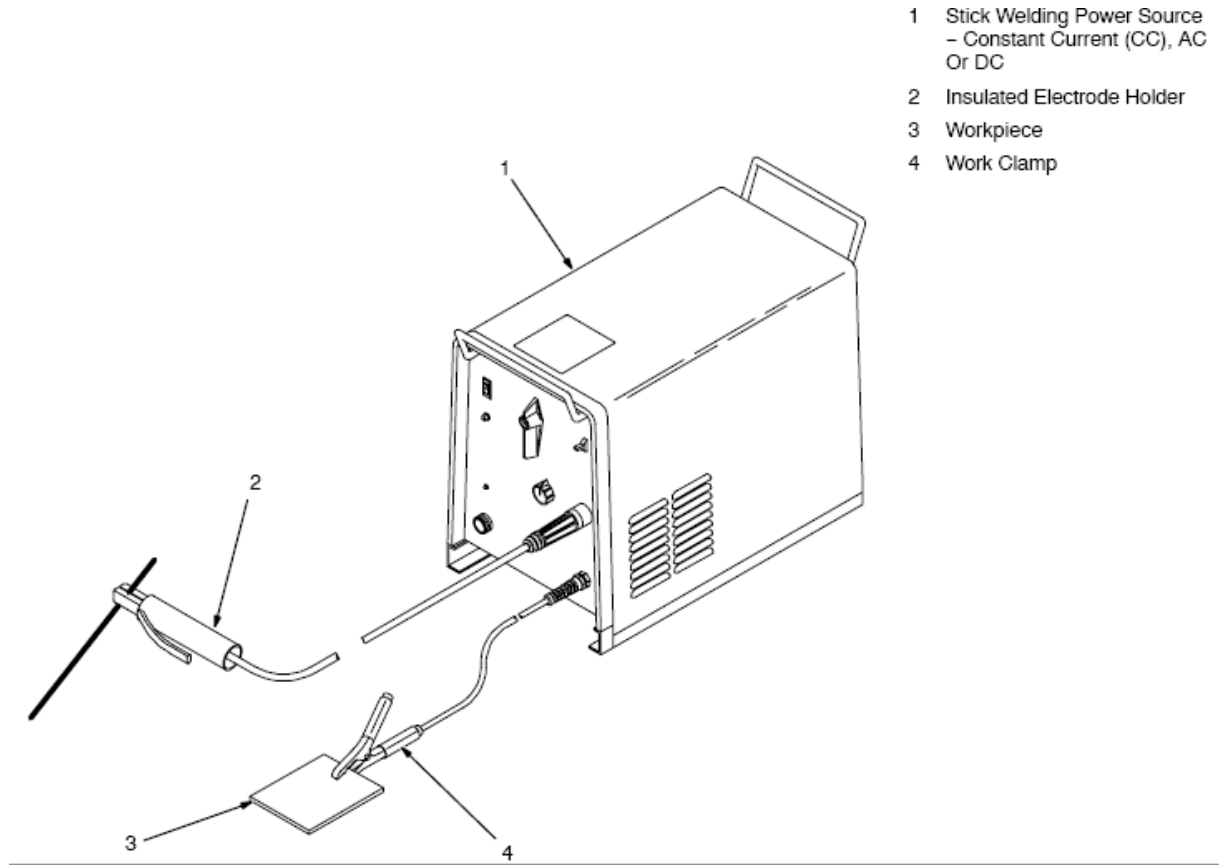
Todos los equipos de soldadura deben ser inspeccionados como requisito para valorar si éste está en condiciones de operación seguras. Si se le encuentra algún problema que no permita el trabajo con seguridad, éste debe ser puesto fuera de servicio hasta que sea reparado por personal capacitado y pueda ser puesto en servicio nuevamente.

## Guía para la Seguridad en Soldadura de Arco

- Operación: Todo equipo debe ser operado de acuerdo a las recomendaciones e instrucciones del fabricante, siempre y cuando se cumpla con las indicaciones de esta guía.
- Todo equipo debe asegurarse que se encuentra puesto a tierra antes de iniciar operaciones.
- Equipo pesado portátil sobre ruedas: El equipo pesado portátil sobre ruedas debe ser asegurado en una posición antes de iniciar operaciones, para prevenir movimientos accidentales.

### 3.2 ALGUNOS TIPOS DE EQUIPOS:

Soldadura de arco con electrodo:



1 Fuente de alimentación de la sudadora con voltaje constante (CV).

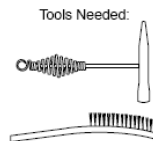
2 Electrodo positivo

3 Pieza de trabajo

4 Prensa de tierra de la pieza de trabajo

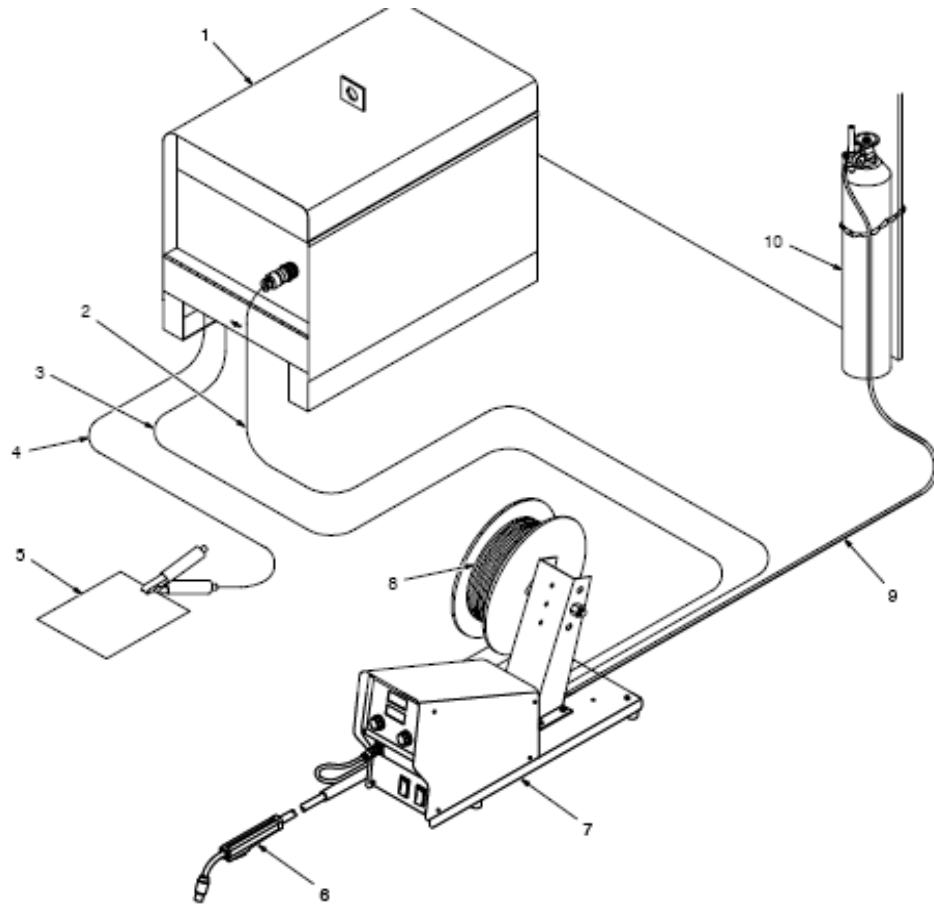
Herramientas adicionales necesarias:

Piqueta martillo para soldar  
Sepillo de alambre



# Guía para la Seguridad en Soldadura de Arco

## Soldadura de arco con Gas



1 Fuente de alimentación de la sudadora con voltaje constante (CV).

2 Cordón de alimentación del contactor de control

3 Cable de alimentación de la soldadora.

4 Cable de tierra de la pieza de trabajo.

5 Pieza de trabajo

6 Pistola de soldar

7 Alimentador continuo de alambre

8 Alambre utilizado para soldar

9 Conducto de Gas

10 Cilindro de Gas.

### 3.2 Deberes:

Tanto los operadores como los administradores deben reconocer la responsabilidad mutua por la seguridad en el proceso de soldadura.

#### 3.2.1 De la administración:

- **Equipo en buen estado:** La empresa debe asegurarse que el equipo a utilizar por esta o por sub contratos, se encuentra en buen estado de funcionamiento, principalmente para maquinas de soldar, soporte de electrodos, cables y equipo de protección personal que eventualmente pueda ser utilizado.
- **Capacitación:** Los administradores deben asegurar que los soldadores y los supervisores están capacitados en la operación segura de los equipos, el asegurar el uso de procesos y procedimientos de emergencia.
- **Comunicación de peligros:** Los administradores deben asegurarse que los peligros y precauciones de seguridad son comunicados y entendidos por los trabajadores antes de iniciar el trabajo.
- **Designar responsabilidades:** Los administradores deben designar áreas de trabajo aprobadas, y establecer procedimientos de seguridad en soldadura.
- **Se debe designar a un representante de la administración como responsable para autorizar áreas de soldado que no estén específicamente diseñadas o previamente aprobadas para dicha función.**
- **Contrataciones:** Los administradores que deban sub contratar otras empresas, deben asegurar que la empresa subcontratada cumple con todos los requisitos exigidos para las labores de soldadura de arco, como son: personal calificado y entrenado, que tengan conocimiento de los riesgos inmersos.
- **La empresa debe asegurar y advertir a la empresa sub contratada de los materiales inflamables o peligrosos, y las condiciones específicas del área de trabajo.**

#### 3.2.2 Supervisores

- **Uso seguro del equipo:** Los supervisores son responsables por el manejo seguro de los equipos de soldar y por uso de los procedimientos al realizar estas operaciones.
- **Peligro de incendio:** Los supervisores deben de determinar que materiales son inflamables o combustibles y están presentes o podrían estar presentes en el área de trabajo.  
Éstos deben estar seguros que estos materiales no están expuestos a ignición, tomando una o más de las siguientes acciones.
  - 1) De ser necesario realizar mediciones de inflamabilidad de gases presentes, con equipo especializado.



## Guía para la Seguridad en Soldadura de Arco

- 2) Mover al trabajador a una localización libre de combustibles y lejos de las áreas de peligro
  - 3) Mover los materiales combustibles a una distancia segura (10 metros) del área de trabajo o cubrirlos contra ignición si estos realmente no se pudieran mover.
  - 4) Estudiar como se realizará el trabajo, de modo que estos materiales no estén expuestos durante el proceso de soldado.
- **Autorización:** La autorización para los soldadores debe ser obtenida por el representante de la administración antes del inicio del trabajo o del ingreso a espacios confinados. El supervisor debe asegurarse de que el soldador haya aprobado las condiciones de seguridad antes de proceder.
  - **Equipo de protección:** Los administradores deben asegurar que el personal tiene el equipo de protección adecuado y que éstos utilizan el equipo de protección personal
  - **Protección contra incendios:** . Los administradores deben asegurar que se cuenta con el equipo adecuado para protección contra incendios, según la reglamentación vigente. Y que el personal se asegura de conocer la ubicación y forma de uso de estos equipos

### 3.2.3 Soldadores

- **Permisos:** Los soldadores deben tener permiso de la administración antes de iniciar los trabajos de soldadura. Los soldadores deben continuar soldando hasta el tanto en que las condiciones aprobadas no cambien.
- **Manejo seguro del equipo:** Los soldadores deben conocer los peligros a que están expuestos y utilizar procedimientos para controlar condiciones de peligro. Los soldadores deben manipular los equipos con seguridad y utilizar estos asegurándose de no exponer la vida, ni dañar la propiedad.
- **Condiciones seguras:** Los soldadores deben proceder a soldar solamente donde todas las precauciones se han tomado.
- **Marcar los materiales calientes:** Se debe de colocar un aviso de material caliente, para que otras personas que lleguen al área no se vayan a quemar.

## 4 PELIGROS

### 4.1 Golpe eléctrico:

El tocar partes electrificadas, puede causar golpes eléctricos fatales o quemaduras severas. Cuando la soldadora está encendida, el circuito eléctrico está abierto. En máquinas automáticas o semiautomáticas de soldadura con alambre, el alambre, el rollo de alambre y todas las partes metálicas que tocan el alambre de soldar están electrificados.



Se deben alejar y desconectar cualquier circuito eléctrico que se encuentre cerca del área de trabajo con soldadura de arco.

Se deben tomar cuidados adicionales si el área está húmeda y/o las prendas de protección o la ropa están húmedas. Se recomienda no trabajar solo y utilizar soldadoras de corriente directa, además de las recomendaciones de este manual.

#### 4.2 Humos y gases:

Los humos y gases desprendidos del proceso de soldadura pueden ser muy peligrosos para la salud, debido a los diferentes gases que se pueden desprender, según sea el electrodo utilizado, el antioxidante utilizado, los metales a fusionar y el fundente, así como los restos de pintura u otros que puedan tener las piezas a ser soldadas. Se recomienda utilizar alguna técnica de ventilación y las recomendaciones de este manual.



Nunca realice el proceso de soldadura si en localizaciones cercanas se están utilizando desengrasantes, limpiadores, u operaciones con spray, debido a que el calor y el arco pueden reaccionar con los vapores para formar gases altamente tóxicos e irritantes.

#### 4.3 Rayos del arco eléctrico

Los rayos del arco eléctrico pueden quemar los ojos y la piel. Éstos son visibles e invisibles (Ultravioleta e infrarrojos), por lo que se debe utilizar las precauciones recomendadas en este manual tanto a los trabajadores directos, como a los que estén ayudando.



#### 4.4 Fuego o explosión:

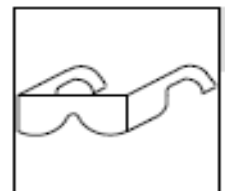
La soldadura de arco puede causar fuego o una explosión, si la temperatura generada supera el punto de ignición de algún combustible o gas cercano, o que alguna partícula incandescente se desprenda y llegue hasta algún lugar con material combustible.



La colocación del electrodo en algún lugar de metal puede causar chispas, explosión, calentamiento o fuego, por lo que se debe chequear el área y aprobarla, tal y como se recomienda en este manual.

#### 4.5 Partículas metálicas o de escoria.

Las partículas metálicas o de escoria pueden desprenderse y saltar provocando daños a los ojos u otra parte del cuerpo en el proceso de limpiado de escoria y de esmerilado de la soldadura.



#### 4.6 Salida de gases

Los gases utilizados en el proceso de soldadura pueden ser perjudiciales para la salud si son inhalados. Por lo que se deben cerrar siempre que no estén en uso, u mantener ventilada el área.



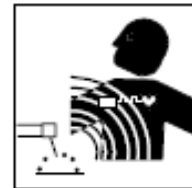
#### 4.7 Partes calientes

Las partes calientes después del proceso de soldado, pueden causar serias quemaduras, por lo que se debe dar tiempo para su enfriamiento y utilizar herramientas adecuadas para su manipulación, además de las recomendaciones de este manual.



#### 4.8 Campo magnético

Personas con marcapasos en el corazón, deben consultar al médico antes de estar cerca o realizar trabajos de soldadura, debido a los campos magnéticos que se generan.



#### 4.9 Ruido

En ruido que se genera en los lugares de soldadura son principalmente debidos a la labor de esmerilado y golpes al metal con piqueta o martillo. Este tipo de ruido puede causar daño a los oídos, por lo que se requiere de protección auditiva si el ruido es elevado.



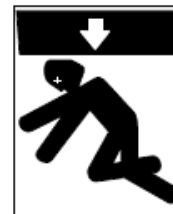
#### 4.9 Explosión de cilindros

Los cilindros de gas a presión si se dañan o perforan, podrían ser causa de una explosión, por lo que deben ser retirados del área o manejados con mucho cuidado, estando siempre debidamente sujetos.



#### 4.10 Caídas de objetos:

En el proceso de soldadura es frecuente el manejo de objetos pesados, por lo que los operadores deben de tener cuidado de los pesos a levantar y de los movimientos a realizar por el riesgo de sufrir accidentes como golpes, torceduras, resbalones u otros. Por lo que se debe tener los equipos adecuados para el manejo de materiales, sin exponer al operario.



#### 4.11 Partes móviles

En el trabajo de soldadura se pueden dar atropamientos por partes móviles de objetos o máquinas, por lo que se debe de tomar las precauciones (bloqueos) para que estas partes móviles no se muevan durante el proceso de soldado.



#### 4.12 Ergonomía (Postura)

Las posiciones adoptadas por los soldadores en muchas ocasiones son incómodas y estáticas, por lo que se pueden darse problemas lumbares, presión en rodilla, contracturas por postura en cuello, problemas de

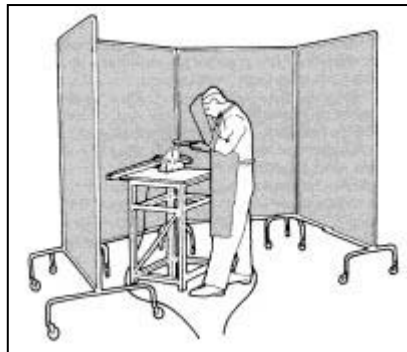


articulación, baja productividad e insatisfacción de los trabajadores.

## **5 Protección**

### **5.1 Protección del personal y áreas generales:**

- **Equipo:** equipo de soldar, soldadoras, cables, y otros deben ser localizados de modo que no presenten peligro para el personal. Bien almacenados y con mantenimiento.
- **Señalización:** Las señales deben identificar claramente las áreas de soldado, e indicar el equipo de protección personal obligatorio en la zona de trabajo como es la protección de los ojos, cuerpo, piernas y otros.
- **Pantallas protectoras:** Las personas adyacentes a las áreas de soldado, deben ser protegidas de la energía radiante y partículas del proceso de soldadura con pantallas o protectores no combustibles o resistentes al fuego o deben de vestir ropa que los proteja así como protección para los ojos y cara.



## 5.2 Protección de ojos y cara:



El equipo de protección de ojos y cara debe cumplir con la norma ANSI87.1 Ver Tabla 1

Tabla 1				
Guía para la selección del filtro				
La numeración de oscuridad de los lentes se da solo como una guía y puede variar según las necesidades individuales				
Proceso	Grueso del electrodo y Pulgadas (milímetros)	Arco de Corriente (Amperes)	Número de filtro mínimo de protección	Número de filtro sugerido de protección *
Soldadura de arco con electrodos	Menos de 3/32(2,4), 3/32-5/32(2,4-4,0) 5/32-1/4 (4,0-6,4) Mas de 1/4 (6,4)	Menos de 60	7	--
		60-160	8	10
		160-250	10	12
		250-550	11	14
Soldadura de arco con Gas metal		Menos de 60	7	--
		60-160	10	11
		160-250	10	12
		250-550	10	14
Soldadura de arco con gas tungsteno		Menos de 50	8	10
		50-150	8	12
		150-500	10	14
Soldadura de arco con plasma		Menos de 20	6	6 a 8
		20-100	8	10
		100-400	10	12
		400-800	11	14
Cortadora de arco con plasma		Menos de 20	4	4
		20-40	5	5
		40-60	6	6
		60-80	8	8
		80-300	8	9
		300-400	9	12
		400-800	10	14
Soldadura de arco con carbón		-	-	14
Soldadura con antorcha		-	-	2

\* Como regla del dedo, se debe iniciar la selección de los lentes con el mas oscuro sugerido.

- En soldadura de arco de debe usar mascara, guantes y lentes con filtros y cobertores tanto para el personal operador como para las personas cercanas cuando ven el arco. Se debe proteger a los espectadores con paredes de protección, anteojos, u otros de protección de los ojos debe ser utilizado.
- Requerimientos para protección de ojos y cara:

## Guía para la Seguridad en Soldadura de Arco

- Protección del área: Cuando hay posibilidad de exposición a peligros, máscara, y los cobertores deben de proteger la cara, frente, cuello, y oídos como una línea imaginaria vertical detrás de los oídos, de modo que proteja de la energía radiante del arco y de las partículas que puedan saltar.
- Filtro de los lentes: Los filtros de los lentes deben seleccionarse de acuerdo con la tabla 1
- Propiedades de los materiales: Máscara y cobertores deben ser de material que sea aislante térmico y dieléctrico, no combustible o auto extingible, y opaco a la vista, con protección para rayos infrarrojos y ultravioleta.



- Ventilación de las máscara: La máscara debe ser ventilada para evitar el empañamiento de los lentes.
- Vidrios de la máscara: La máscara debe tener un vidrio de protección del filtro y otro para protección de los ojos cuando se levanta el filtro, el cual debe ser transparente, de seguridad y resistente a impactos, de modo que proteja al soldador de partículas voladoras cuando está el filtro levantado
- .Mantenimiento: Máscaras, anteojos y caretas, deben tener buen mantenimiento y no deberían de pasarse de un empleado a otro sin realizar una limpieza del equipo.

### 5.3 Ropa protectora:

La vestimenta debe ser seleccionada para minimizar el riesgo potencial de ignición, quemaduras, atropamiento de partículas calientes o golpes eléctricos.



## Guía para la Seguridad en Soldadura de Arco

- Guantes: Todos los soldadores deben vestir guantes resistentes al fuego. Deben estar en buen estado, secos, capaces de proteger de golpes eléctricos del equipo de soldar.



- Protectores de piernas y pies: Para trabajos pesados, los protectores de piernas deben ser resistentes al fuego, cuando estos son necesarios.



- Cobertores de pecho y brazos: Los protectores de pecho y brazos hechos de cuero u otro material resistente al fuego deben ser utilizados durante las labores de soldado, corte u otras operaciones, cuando sea necesario.



### 5.4 control del ruido:

El ruido debe ser controlado en la fuente mientras sea posible. Cuando los métodos de control fallan y brindan exposición al ruido a niveles no permitidos, se debe utilizar equipo de protección auditiva como tapones de oídos, tapa orejas, u otros, resistentes al fuego.

### 5.5 Equipo de protección respiratoria:

Cuando los controles de la ventilación fallan para reducir los contaminantes a niveles permitidos o cuando la implementación de estos controles no es factible, equipo de protección respiratoria debe ser utilizado para proteger al personal de concentraciones de contaminantes en el aire.



Se debe utilizar equipo de protección respiratoria adecuada a la actividad a realizar.

Si se requiere de aire comprimido para suplir los respiradores u otros equipos de respiración deben cumplir con la normativa nacional, y no contener partículas de aceite u otros contaminantes.



### 5.6 Ergonomía (postural):

Personas expuestas a los peligros de postura, deben buscar las formas de trabajo que le permitan trabajar en posiciones cómodas, buscando mecanismos de ayuda como son bancos de trabajo ajustables a la altura requerida, diferentes mecanismo de ayuda como prensas, alicates de presión, guías y otros que puedan dar espacio de movilidad al trabajador para evitar posiciones estáticas, curvatura de columna con los respectivos problemas lumbares, presión en rodilla, contracturas por postura en cuello, problemas de articulación u otros.

- Rediseño de la estación de trabajo en conjunto con el empleado para que este se sienta parte del proceso y se deje la posibilidad de nuevas ideas para mejorar el ambiente de trabajo.



- De no poderse evitar las posturas incómodas, se deben dar espacios de tiempo para estiramiento de músculos y relajación.

### **5.7 Entrenamiento:**

Personas expuestas a los peligros de la soldadura, deben ser capacitadas en el conocimiento de los peligros a que están expuestos y en entender las razones por las que deben utilizar ropa de protección personal y equipo en buenas condiciones.

## **6 Ventilación**

Debe existir ventilación adecuada para todas las actividades de soldadura de arco, corte o esmerilado, y otros relacionados. Una adecuada ventilación debe ser suficiente como para que la exposición del personal a peligros debido a concentraciones de contaminantes estén por debajo de los límites permitidos (TLV).

**6.1 Muestreo de aire de las zonas de trabajo:** Los lugares donde se determinará las concentraciones de humo con muestras del ambiente, las muestras se deben de tomar de acuerdo a un método aceptado por la legislación nacional, para muestreo de partículas en el aire generadas por el proceso de soldadura o fundición. Cuando el soldador está con la máscara, la muestra debe ser tomada dentro de la máscara del soldador, en la zona de respirar.

El oxígeno contenido en el aire en espacios confinados es lo primero y más importante de los componentes del aire que se debe de medir. El cual debe estar entre 19,5 y 23,5 por ciento. Además se deben de medir las concentraciones de otros tipos de gases para compararlos con los TLV permisibles por cada contaminante o a una mezcla de ellos.

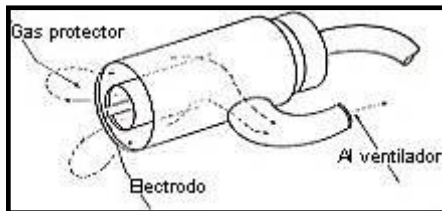
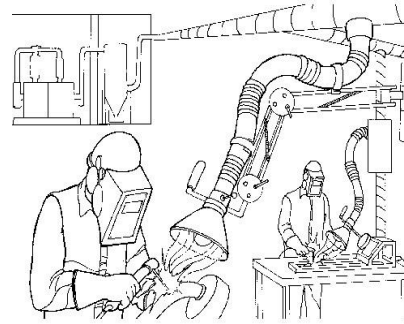
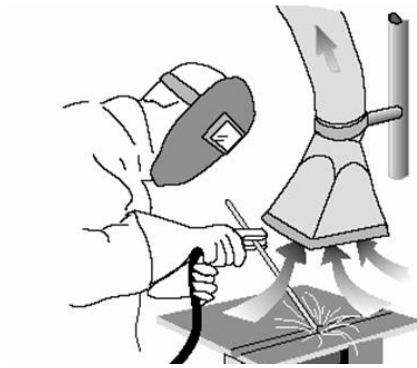
**6.2 Evitar el humo:** Soldadores y cortadores deben tomar precauciones para evitar respirar el humo directamente.

Para evitar los humos se puede realizar por reposición del trabajo, la cabeza, o por ventilación con captura o dirigir el humo alejándolo del área de respiración. Por experiencia se ha visto que el control del humo es más efectivo cuando el flujo de aire pasa a través de la cara y no desde atrás de la persona. La mayoría de los humos aparecen como claramente visibles como columnas que suben directamente del punto de soldadura o corte.

**6.3 Tipos de ventilación:** Si la ventilación natural no es suficiente para mantener los contaminantes bajo los límites permitidos, se debe proveer ventilación mecánica o respiradores.

La ventilación mecánica incluye la ventilación localizada por extracción, aire forzado localizado y movimiento mecánico del aire. El más recomendado es por extracción.

## Guía para la Seguridad en Soldadura de Arco



Extracción incorporada a la pistola de soldar.

La Ventilación localizada por extracción significa fija o móvil, que esté tan cerca del área de trabajo como sea practico el continuar con el trabajo y que se mantenga la velocidad del aire lo suficiente para poder capturar los contaminantes, manteniéndolos por debajo de los límites permisibles, puede ser por extractores móviles o fijos, o por extractores en la misma pistola de soldar, como se muestra en la gráfica anterior.

La extracción móvil debe colocarse lo mas cercano posible al lugar que se está trabajando permitiendo una velocidad de extracción de 30 m por minuto en la zona de soldado, de no ser posible, y se debe alejar el extractor, se deben utilizar un ducto de mayor diámetro como se muestra en la siguiente tabla.

Zona de soldado.	Mínimo flujo de aire en pies cúbicos por minuto.	Diámetro del ducto en pulgadas.
4 a 6 pulgadas del arc	150	3
6 to 8 pulgadas del arc	275	3 ½
8 to 10 pulgadas del arc	425	4 ½
10 to 12 pulgadas del arc	600	5 ½

La ventilación local forzada significa, un sistema de movimiento de aire forzado (como puede ser un ventilador) localizado de modo que mueva el aire horizontalmente a través de la cara del soldador. Generalmente la ventilación mecánica puede ser necesaria como ayuda a la ventilación local forzada.



La ventilación no debería de pasar de una velocidad del aire de 0,5 metros por segundo en el área de trabajo, con el fin de evitar turbulencias en el arco al soldar.

Algunos ejemplos de ventilación mecánica general son: extractores de techo, extractores de pared y sistemas de movimiento de aires similares.

La ventilación mecánica general no es usualmente satisfactoria para el control de peligros a la salud, por lo que debe ser utilizada como adicional a la ventilación local.

- Recirculación: Se deben de tomar precauciones para que los niveles de contaminantes no se dispersen sobre otras áreas de trabajo. Cuando el aire es recirculado se debe prevenir el no sobrepasar los límites de contaminante permitidos.
- limpiadores de aire: Los limpiadores de aire se pueden utilizar solo si por muestras se puede determinar que se mantienen los niveles de contaminación por debajo de los niveles permitidos.

#### **6.4 Ventilación especial:**

- Se debe dar ventilación especial cuando se trabaja con los siguientes materiales: Antimonio, arsénico, bario, berilio, cadmio, cromo, cobalto, cobre, plomo, magnesio, mercurio, níquel, ozono, selenio, plata y vanadio.
- Si se trabaja en espacios confinados y se exceden los límites permitidos de humos y gases, la extracción mecánica por extracción debe ser utilizada y cuando se requiera, protección respiratoria debe ser utilizada, ya sea con filtros específicamente diseñados para los materiales a unir o la utilización de aire desde el exterior.
- Compuestos fluorados o materiales con zinc o cobre: En espacios confinados, cuando las operaciones de soldado y corte envuelven flux, u otros materiales que tienen compuestos de fluor, se requiere de ventilación por extracción localizada o la utilización de protección respiratoria.

- Hidrocarburos clorados: Cuando se realizan operaciones de limpieza que envuelven hidrocarburos clorados, deben ser colocados de modo que los vapores de estos productos no deben ser alcanzados por estos en las labores de soldado. Además estos materiales deben ser guardados fuera del alcance de la radiación ultravioleta de la operación con soldadura de arco.

## **7 Protección y prevención de incendios**

### **7.1 Áreas que contienen combustibles:**

- No se debe de iniciar la labor de soldado a menos que la atmósfera sea no inflamable y que los combustibles se hayan alejado del área o estén protegidos contra el fuego.
- De ser posible mover el lugar de trabajo a un área designada como segura.
- En situaciones en que el trabajo y los peligros de incendio no son móviles, se deben de utilizar cobertores, para proteger el peligro de incendio del calor, partículas y chispas.
- De existir combustible en el piso, este debe ser removido por limpieza, y humedeciendo con agua o arena húmeda, y colocando una hoja de metal o el equivalente. Se deben de tomar precauciones para proteger al personal de un golpe eléctrico cuando el piso está mojado. Excepción: Los pisos de madera que están pegados directamente a concreto no requieren ser humedecidos.
- Todos los huecos o aperturas cercanas en el piso, deben ser cubiertos o cerrados o tomar medidas de prevención para proteger materiales combustibles o inflamables en otros pisos, de modo que evite que las chispas y partículas calientes lleguen a estos a través de las aperturas. Las mismas precauciones se deben de tomar para orificios o aperturas en las paredes.

### **7.2 Protección contra el fuego.**

- Debe existir equipo de extinción que esté listo para ser utilizado cuando se realizan trabajos de soldadura. El equipo permitido para extinción de incendios pueden ser cubetas con agua, cubetas de arena, mangueras de incendios, extintores portátiles, dependiendo de la naturaleza y cantidad de material combustible expuesto.
- Si existe protección por medio de rociadores, éstos deben de estar habilitados durante el proceso de soldado. Los rociadores automáticos de los alrededores está permitido que sean cubiertos temporalmente con material no combustible, debido a que estos se podrían activar por el calor del proceso de soldado.

- Se debe tener una persona entrenada, con conocimientos de reportes de incendios, procedimientos de rescate en emergencias, que sea quien tiene asignadas las tareas de detectar y apagar si es evidente y tiene el equipo apropiado, el fuego, antes que este se disperse. Estos vigilantes deben estar cerca del lugar donde se está realizando el trabajo y donde se pueda realizar un incendio o donde exista alguna de las siguientes condiciones:
  - Materiales combustibles en el local o los contenedores estén mas cerca de un radio de 10.7 metros, del punto de operación.
  - Existencia de aperturas en el piso o paredes en un radio de 10.7 metros donde se expone material combustible en áreas adyacentes, incluyendo espacios ocultos en paredes, pisos o cielos.
  - Materiales combustibles adyacentes al lado opuesto de paredes de metal o tuberías, que estén en contacto con estas pueden ser objeto de ignición por conducción o por radiación.
  - Si se realizan trabajos de soldadura en paredes, pisos o cielos de metal, se deben tomar consideraciones similares a las mencionadas en el lado opuesto al lugar donde se está realizando el trabajo.
- Se deben colocar alarmas de incendio adicionales en áreas ocultas, cielos u otros donde se considere necesario.
- Los vigilantes deben estar entrenados en el uso de equipo de extinción de incendios. Ellos deben estar familiarizados con los sistemas de alarma en caso de un incendio, y deben permanecer afuera de cualquier espacio confinado, para estar en comunicación con los trabajadores adentro. Éstos deben observar por cualquier incendio en las áreas expuestas, pueden tratar de extinguir un incendio solo cuando obviamente se tiene la capacidad y disponibilidad de equipo para apagarlo, de otro modo debe sonar la alarma. El vigilante de incendios debe mantenerse en el área por lo menos media hora (30 minutos) posterior a la finalización de las operaciones de soldado, para detectar cualquier posible conato de incendio. Los vigilantes pueden tener labores adicionales, sin que estas lo distraigan de la responsabilidad principal de observar cualquier incendio.

**7.3 Soldadura en contenedores:** No se debe iniciar los trabajos en contenedores hasta que éste se haya preparado para trabajos en caliente. Los trabajadores deben conocer ampliamente la norma AWS F4.1, “Practicas de seguridad recomendadas para la preparación de trabajos de soldadura y corte en contenedores y tuberías, previo al inicio de trabajos en caliente”.

## **8 Trabajo en Espacios Confinados**

### **8.1 Ventilación en espacios confinados:**

La ventilación en espacios confinados debe ser suficiente y asegurar el oxígeno adecuado para vivir, previniendo acumulaciones de ambientes inflamables o mezclas explosivas,

previniendo atmósferas enriquecidas de oxígeno y asegurar que el aire es respirable, estando sus componentes por debajo de los límites permisibles.

- No se debe entrar en espacios confinados sin antes haberlos ventilado y evaluado para asegurar que son seguros para el ingreso. Cuando no es práctico el mantener el espacio seguro para la entrada, se deben de tomar las siguientes recomendaciones para poder ingresar:
  - 1) Que el espacio halla sido evaluado y determinado que el oxígeno no es deficiente ni enriquecido, que no haya peligro de fuego o explosión o una atmósfera peligrosa para la vida.
  - 2) Que una segunda persona entrenada y equipada para rescate está presente fuera del espacio confinado.
- Los espacios confinados deben ser evaluados por gases tóxicos e inflamables, polvo, vapores, y el nivel adecuado de oxígeno, antes de entrar y durante la ocupación. Las mismas precauciones se deben de tomar en áreas como: huecos respiraderos de minas, tanques, áreas bajas cerca del piso, donde hay gases o vapores presentes que son más pesados que el aire, y en áreas como la parte superior de los tanques, donde pueden estar gases mas livianos que el aire.
- La calidad y cantidad de aire para la ventilación debe ser según la exposición a contaminantes, de modo que se puedan mantener bajo los niveles establecidos. El abastecimiento de aire respirable por cilindros o compresores debe reunir los requerimientos mínimos de pureza, y no tener contaminantes.  
El aire suplido por línea para los respiradores debe ser una línea dedicada que no sea posible tener otras válvulas, que podrían permitir el ingreso de gases peligrosos o tóxicos en la línea de respiración.
- Esta prohibido el uso de oxígeno u otros gases o mezcla de ellos para realizar la ventilación, solo se permite como excepción el uso de aire.

### **8.2 Localización del equipo a ser utilizado**

- Cuando se va a soldar en espacios confinados, las conexiones eléctricas y los tanques de gas deben de permanecer fuera del espacio confinado.
- Si se utiliza equipo pesado portátil con ruedas, antes de iniciar las labores de soldado, se debe asegurar en alguna posición de modo que no se pueda desplazar.
- Los ductos utilizados para la extracción localizada para las labores de soldado, o labores relacionadas, deben ser construidos con materiales no combustibles, a los cuales se les debe dar mantenimiento. para asegurar que las superficies internas estén libres de residuos de combustibles.

**8.3 Áreas adyacentes a espacios confinados:** Cuando se va a trabajar en áreas adyacentes a espacios confinados se debe tener cuidado especial por los peligros que puedan existir en el espacio confinado y realizar las pruebas necesarias.

**8.4 Señales de emergencia:** Cuando una persona entra en un espacio confinado a través de un hueco principal u otros más pequeños, significa que debe tener conocimiento de señales de emergencia para comunicarse con el personal de ayuda que debe permanecer afuera.

**8.5 Personal de atención en áreas peligrosas para la vida o la salud:** Cuando las operaciones se están llevando a cabo en espacios confinados donde existe el riesgo a la vida o la salud de los trabajadores, debe haber la posibilidad de atención inmediata afuera del espacio confinado.

- La persona encargada de un rescate, debe tener preparado el procedimiento de rescate para una rápida extracción o protección de la persona trabajadora en caso de emergencia. Debe existir comunicación constantemente entre la persona externa y la interna, y preparado para un rescate en el instante que se requiera.
- Se debe tener un dispositivo de auto respiración por cada una de las personas que estén dentro del lugar y la persona que pueda entrar a ayudar.
- Cuando se requiera el sistema de arnés para propósitos de rescate, éstos deben ser colocados antes del ingreso en el espacio confinado u otros, y que no sea una obstrucción.

## **9 Información de precauciones**

El personal debe estar informado de los riesgos potenciales del humo, gases, golpes eléctricos, calor, radiaciones, quemaduras, partículas, ventilación y ruido principalmente.

### **9.1 Información sobre precauciones con soldadura de arco, equipos y procesos relacionados:**

La información de la figura 1 debe ser colocada en los diferentes almacenajes de materiales, como puede ser donde se almacenan: cables, fundentes (flux), electrodos, y debe ser colocada en lugares visibles como pizarras, etiquetas y cualquier otro medio.

Figura 1 Información de precauciones para soldadura de arco.

<b>PELIGRO</b>
Protéjase usted mismo y a sus compañeros. Lea cuidadosamente esta información:
Humo y gases pueden ser muy peligrosos para la salud.
Los rayos del arco pueden dañar los ojos y quemar la piel

Un golpe eléctrico lo puede matar.

Antes del uso de cualquier equipo: Lea y entienda las instrucciones del fabricante, las hojas de seguridad de los productos (MSDS) y los procedimientos de seguridad dados por la empresa.

Mantenga su cabeza fuera del alcance del humo.

Utilice suficiente ventilación, extracción localizada o ambos, para mantener el humo y los gases alejados de la zona de respiración y del área en general.

Utilice máscara con los lentes y filtro adecuados, protectores de oídos y la protección del cuerpo.

No toque partes eléctricas en vivo.

Tenga a mano la GUIA PARA LA SEGURIDAD EN SOLDADURA DE ARCO

**NO REMOVER ESTA INFORMACIÓN**

**9.2 Información sobre materiales peligrosos:** Cuando el humo derivado de productos que contienen materiales peligrosos que puedan estar por encima del límite se debe de tener las hojas de seguridad de dichos productos (MSDS).

**9.3 Material fundido que contiene cadmio:** Si se tiene materiales que al fundirse puedan expedir vapores de cadmio, se debe poner la información de precaución como se muestra en la figura 2 o su equivalente de modo que sea visible, qué el producto que se esta trabajando es peligroso.

Figura 2 Información de precauciones para metales que contienen Cadmio.

<b>PELIGRO: CONTIENE CADMIO</b>
Protéjase usted mismo y a sus compañeros. Lea cuidadosamente esta información:  Humo venenoso que lo puede matar. <ul style="list-style-type: none"><li>• Antes de usar, lea y entienda las instrucciones del fabricante, en las hojas de datos sobre seguridad (MSDS), y las prácticas de seguridad para los empleados.</li><li>• No respire este humo, se debe evitar la exposición.</li><li>• Utilice suficiente ventilación, utilice extracción localizada o ambas para eliminarlas de la zona de respiración y del área en general. Si esto no se puede</li></ul>



lograr, utilice respiradores con los filtros especiales.

- Mantenga a los niños alejados cuando se utilice este tipo de soldadura.
- Ver las normas nacionales en cuanto a concentraciones permitidas.

**Primeros auxilios:** Si siente dolor en el pecho, falta de respiración, dolor de cabeza o desarrolla fiebre después de utilizarlo, obtenga ayuda médica inmediatamente.

**NO REMOVER ESTA INFORMACIÓN**

**9.4 Gas utilizado en soldadura como antioxidante que contenga componentes de fluor:** Si se tiene este tipo de gas, se debe poner información de precaución como se muestra en la figura 3, de modo que sea visible que el producto que se está utilizando contiene fluor.

Figura 3 Información de precauciones para antioxidantes que contienen fluor.

**PELIGRO: CONTIENE FLUOR**

Protéjase usted mismo y a sus compañeros. Lea cuidadosamente esta información:

El humo y gases pueden ser peligrosos para la salud, al contacto pueden quemar los ojos y la piel y de ingerirse puede ser fatal.

- Antes de usar, lea y entienda las instrucciones del fabricante, en las hojas de datos sobre seguridad (MSDS), y las prácticas de seguridad para los empleados.
- Mantenga la cabeza fuera de estos humos.
- Utilice suficiente ventilación, utilice extracción localizada o ambas para eliminarlas de la zona de respiración y del área en general.
- Evite el contacto del fluor con los ojos y la piel.
- No lo ingiera.
- Mantenga a los niños alejados cuando se utilice este tipo de anti oxidante.
- Ver las normas nacionales par los TLV permisibles.

**Primeros auxilios:** Si tiene contacto con los ojos, lave inmediatamente con agua durante 15 minutos. Si es ingerido, induzca al vómito. Nunca de nada por la boca a una

persona que esté inconsciente. Llame a un médico

**NO REMOVER ESTA INFORMACIÓN**

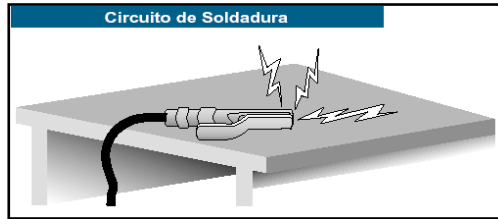
**9.5 Hoja de Seguridad para los materiales:** Los proveedores de materiales para soldar deben de facilitar las hojas de seguridad de los materiales (MSDS), de modo que se identifiquen los materiales peligrosos si los hay, y el uso y medidas a tomar en los diferentes casos que puedan suceder.

## ***10 Aspectos de seguridad relacionados a los equipos***

### **10.1 Aspectos de seguridad en la selección de equipo para soldar.**

La seguridad en los equipos de soldar debe estar en concordancia con los requerimientos de la empresa, según los posibles materiales a utilizar, el tiempo de trabajo continuo, la energía a utilizar, los dispositivos de seguridad y otros, cumpliendo con los estándares MENA y ANSI. Máquinas de propósito especial que no estén en los estándares, debe cumplir con todos los puntos de seguridad mencionados en esta guía.

- Cuando se utiliza corriente alterna o corriente directa en una soldadora de arco, el operador debe tener especial cuidado para prevenir golpes eléctricos.
- Cuando se debe de realizar soldadura con circuitos abiertos de alto voltaje (Proceso especial), se debe seguir las indicaciones especificadas en ANSI/MENA EW1, dando el aislamiento adecuado u otros medios para proteger al trabajador de hacer contacto con los cables de alta tensión.
- La instalación de la máquina debe ser puesta a tierra. En los casos cuando se ha seguido la practica de poner el terminal de puesta a tierra en la fuente de conexiones eléctricas, que está conectada a tierra por si misma, por una conexión a tierra forrada. Ésta no debe ser utilizada para la conexión a tierra del trabajo que se va a realizar. En ningún caso se debe utilizar la tierra de la fuente de alimentación de los equipos para conectar la prensa de tierra, de los cables de trabajo. Se debe evitar que la tierra de trabajo se junte con la tierra de la calle.
- Las prensas terminales para soldar deben estar bien protegidas contra contactos accidentales por el personal con objetos metálicos, u otros, como por ejemplo, vehículos, grúas, ganchos, cables, cadenas u otros.



- Se debe de tener cuidado al utilizar el equipo de soldar, por lo que se debe asegurar que se ha seleccionado el amperaje adecuado para el electrodo y trabajo a realizar. Las soldadoras no deben ser operadas sobre los rangos de amperajes ni sobre las tasas de trabajo para lo cual están diseñadas según el fabricante y no deben ser utilizadas para aplicaciones diferentes a las especificadas por el fabricante.
- Los cables de soldar deben ser flexibles y diseñados especialmente para la rigurosidad con que se estará llevando a cabo el trabajo de soldadura, y del calibre adecuado para el amperaje y ciclo de trabajo. Se debe prestar especial cuidado al aislamiento de los cables cuando se utiliza alto voltaje y oscilaciones de frecuencia altas.

## 10.2 Instalación del equipo de soldar

La instalación incluye la tierra, desconexiones necesarias, fusibles, y el tipo de entrada de corriente para el equipo, donde los cables deben estar acorde con los requerimientos del fabricante y con el código eléctrico nacional.

- Las piezas de metal a ser soldadas, deben estar aterrizadas a tierra independientemente de la prensa de tierra, a una buena tierra, a menos de que una persona calificada asegure que es seguro trabajar sin poner a tierra la pieza de trabajo.
- La puesta a tierra debe ser hecha localizando una pieza de metal que esta puesta a tierra o por la conexión a una estructura de puesta a tierra u otra puesta a tierra que sea satisfactoria. Se debe de tener cuidado para evitar que el flujo de corriente de la soldadora se desvíe por la conexión a tierra de seguridad, debido a que la corriente de la soldadora puede ser de una magnitud mayor que el conductor puesto por razones de seguridad.
- La corriente debe ser retornada a la máquina de soldar por un cable de capacidad suficiente, (electrodo de tierra) sin embargo la conexión del cable de la máquina de soldar una estructura apropiada donde se esta realizando el trabajo, o donde el trabajo está conectado, debe contar con un procedimiento alternativo.
- Para grupos de máquinas de corriente alterna de una sola fase, cuyas entradas están conectadas en delta a un circuito de tres fases conectadas en ye, sobre un circuito secundario, debe ser permitido usar un solo terminal de trabajo del neutro de las tres unidades a la estructura que está siendo soldada. El terminal de trabajo debe utilizar un

## Guía para la Seguridad en Soldadura de Arco

solo cable de un grosor suficiente para la cantidad de corriente de al menos una de las máquinas.

- Los tubos conduit que contienen conductores eléctricos no deben ser utilizados para completar los circuitos de trabajo a tierra. Las líneas entubadas no deben ser utilizadas de manera permanente en un circuito para soldadora. Pero pueden ser utilizados durante la construcción, ampliación o reparación, asegurando que la corriente no pasa por uniones de cables anudados, atornillados o uniones con pegamento.
- Se debe prestar especial precaución para evitar chispas en la conexión del electrodo de tierra.
- La prensa de tierra, no debe conectarse a: cadenas, cables, grúas, teclados, o elevadores, debido a que no deben ser utilizados para el paso de corriente para soldar.
- Cuando durante la construcción o modificación de un edificio o cualquier otra estructura de metal es utilizada para que la corriente de soldado de retorno pase por ésta, se debe asegurar y chequear que existe una apropiada conexión eléctrica entre todas las uniones.
- Cuando los soldadores están trabajando en una estructura, suficientemente cercana a otra, y alguien está expuesto a poder tocar las partes expuestas, de más de un electrodo simultáneamente, entonces las máquinas soldadoras deben ser conectadas de la siguiente forma para minimizar un golpe eléctrico.
  - Máquinas de corriente directa (DC): Requerido para casos especiales, todas las máquinas conectadas en la misma polarización.
  - Máquinas de corriente alterna (AC): Requerido para casos especiales, Todas las máquinas de AC de una fase, deben ser conectadas a la misma fase de la fuente de corriente y a la misma polaridad.
  - Casos especiales: El operador y empleados de otras áreas deben ser instruidos en la importancia de evitar contacto simultáneo de las partes expuestas de más de un electrodo conectado.

### 10.3 Operación.

Trabajadores asignados para operar o mantener el equipo de soldadura de arco debe conocer todas las partes de esta guía que aplican a las asignaciones de su trabajo.

- Cada conexión realizada, debe ser revisada antes de iniciar operaciones para asegurar que están hechas apropiadamente.

## Guía para la Seguridad en Soldadura de Arco

- El Electrodo de tierra debe estar firmemente atado al trabajo. Para el caso de prensas magnéticas, se debe asegurar que el área de contacto está libre de partículas de metal u otros que no permitan un contacto adecuado de las superficies.
- Se debe poner a tierra la estructura de la máquina, según el Código Eléctrico Nacional, en la sección de “Puesta a Tierra”.
- No deben existir regueros de líquidos como agua, combustibles u otros que puedan afectar la seguridad del soldador.
- Se debe asegurar que el equipo tenga un sistema de encendido y apagado por interruptor.
- Los operadores deben de seguir las reglas escritas e instrucciones de seguridad de operación de los equipos, dadas por el fabricante, las cuales deben estar disponibles para el soldador y deben ser seguidas estrictamente.
- Cuando el operador se levanta o deja el trabajo por un tiempo apreciable, el equipo o máquina, debe ser apagada o desconectada.
- Si se requiere movilizar la máquina, ésta debe ser desconectada de la electricidad previamente.
- Si el equipo no está en uso, los electrodos deben ser removidos para eliminar peligro de contacto eléctrico con personas u objetos conductores,
- Se debe tener cuidado de que los electrodos no puedan tener contacto con las personas, objetos conductores, como metal o partes húmedas, líquidos inflamables, o cilindros de gas comprimido.
- Los soldadores deben ser entrenados para evitar golpes eléctricos.
- No se debe utilizar cables con uniones por más de tres metros. El soldador no debe arrollar los cables de trabajo alrededor de cualquier parte del cuerpo.
- Cualquier golpe eléctrico inesperado debe ser reportado al supervisor para investigación y corrección previo a continuar. Los procedimientos de seguridad deben seguirse todo el tiempo que se está trabajando y que el equipo tenga el voltaje necesario para formar el arco de soldar.
- El soldador nunca debe permitir partes de metal descubiertas en un electrodo, prensa y otro equipo que pueda tocar la piel descubierta o cualquier cobertor del cuerpo que esté húmedo.
- Aislamiento: El soldador se debe proteger el mismo de contactos eléctricos con el electrodo de trabajo o la tierra, con materiales de aislamiento seco.

## Guía para la Seguridad en Soldadura de Arco

- Particularmente, debe ser protegido contra largas áreas de contacto por aislamiento cuando se trabaja en posición sentado o tendido sobre el suelo.
- Máquinas que se han mojado, deben ser secadas totalmente y probadas antes de utilizarse nuevamente.
- Cables con daños en el aislante o partes expuestas, deben ser reemplazados. Se pueden realizar uniones, si éstas están debidamente hechas y específicamente para esta función, considerando el aislamiento o forro adecuado.

## **11 BIBLIOGRAFÍA**

- American Welding Society, “Safety in Welding, Cutting, and Allied Processes”, ANSI Z49.1:2005 An American National Standard, Miami, Florida, 2005.
- American Welding Society, “The Strength of Welding: Safety & Health Fact Sheets”, from 1996 – 2006.
- Miller, “Guidelines for Shielded Metal Arc Welding (SMAW), 2005
- Miller, “Guidelines for Gas Metal Arc Welding (GMAW), 2007
- Comodoro, “Riesgos Laborales en los Trabajos de Soldadura”
- Araya, T, “Determinación de la Exposición Ocupacional a humos y polvos metálicos en la Industria Metalmeccánica en Costa Rica”, ITCR, 2006.
- Norma INTE 31-09-21-97 “Medidas de seguridad en el proceso de soldadura de arco.” 1997
- Osha, “Osha Standards for General Industry”, CCH Editorial Staff Publication, Chicago, 2004
- CCOHS “Radiation and the Effects On Eyes and Skin”, Canada, 2001